

miscēa LIGHT

SZYBKO. CZYSTO. PROSTO.



misceda LIGHT

SZYBKO. CZYSTO. PROSTO.

Czy wiesz, że **78% użytkowników** publicznych toalet **woli korzystać z bezdotykowych baterii i dozowników** mydła zamiast systemów manualnych!





Szybko. Czysto. Prosto.

Linia baterii uruchamianych przy użyciu czujnika **miscea LIGHT** posiada system dozowania płynów, zintegrowany bezpośrednio z baterią dla zapewnienia wygody i higieny. Dzięki szybkiej i niezawodnej aktywacji czujnika system **miscea LIGHT** od razu dozuje potrzebne środki oraz wodę, umożliwiając wygodne i efektywne mycie rąk.

miscea LIGHT to nie tylko wielokrotnie nagradzany system, ale również opłacalne i efektywne rozwiązanie przeznaczone dla budynków użyteczności publicznej. Jest przy tym elegancki i na tyle prosty w obsłudze, że może być stosowany w każdej firmie lub w domu.



product
design award

2014



German
Design Award

NOMINEE 2014

INFORMACJE O PRODUKCIE

CHARAKTERYSTYKA I SPECYFIKACJA TECHNICZNA



Bezpieczniej. Czyściej. Bardziej higienicznie.

Inteligentna konstrukcja 2 w 1 eliminuje konieczność częstego czyszczenia, ponieważ wszystkie produkty do higieny rąk ściekają wprost do umywalki, dzięki czemu nie powstają wokół brudne kałuże a urządzenia stają się bezpieczniejsze, czystsze i bardziej higieniczne.

Intuicyjny interfejs użytkownika

Korzystanie z systemu **miscea LIGHT** odbywa się w sposób całkowicie bezdotykowy. Polega ono na przesunięciu ręką nad wskazaną sekcją wyświetlacza w celu aktywacjiżądanego produktu. Zapalenie się kolorowych diod sygnalizuje, który produkt został aktywowany. Aby otrzymać aktywowany produkt, należy po prostu podłożyć rękę pod kran.

Brak oddzielnych dozowników

Z systemem **miscea LIGHT** zintegrowany został bezpośrednio dozownik, eliminując konieczność stosowania oddzielnych dozowników. System **miscea LIGHT** umożliwi dozowanie całego szeregu produktów higieny, od lekkich cieczy do żelów i kremów.

Ochrona przed bakteriami

System **miscea LIGHT** posiada wbudowaną funkcję ochrony przed bakteriami. Spowoduje ona automatyczne uruchomienie cyklu czyszczenia, polegającego na spłukaniu dozowników wody oraz obu płynów, aby nie dopuścić do rozwoju bakterii występujących zwykle w stojącej wodzie. Takie cykle czyszczenia można zaprogramować z żądaną częstotliwością za pomocą praktycznego pilota zdalnego sterowania firmy **miscea**.

Oszczędność wody

Systemy baterii czujnikowych **miscea** pozwalają obniżyć zużycie wody aż o 60%*. Dzieje się tak, ponieważ woda płynie tylko wtedy, gdy jest naprawdę potrzebna, po czym następuje jej automatyczne wyłączenie. W ograniczeniu zużycia wody pomocne są również specjalne napowietrzacze zintegrowane z bateriami **miscea**, które wzbogacają ją w powietrze, powodując uzyskanie przyjemnego strumienia pieniającej się wody, miękkiej w dotyku i nierozpryskującej się, nawet w przypadku mniejszego strumienia.

*W porównaniu z bateriami obsługiwanymi manualnie bez napowietrzacza zapewniającego oszczędność wody: 13,2 l/min

Parametry eksploatacyjne

Napięcie	12 V _{DC}
Napięcie wejściowe	100 ~ 240 V _{AC} / 50 ~ 60 Hz
Ciśnienie robocze wody	0,8 - 10 bar
Maks. temperatura wody	75 °C
Stopień ochrony obudowy płytki PCB	IP 55
Waga baterii (z węzłami i przewodami)	
Model Standard:	1,0 kg
Model Wand:	1,0 kg
Waga pojemnika na mydło (bez saszetek)	0,95 kg

Ustawienia domyślne

Response time of water flow stop	1 s
Ilość dozowanego mydła ¹	1 ml
Ilość dozowanego środka dezynfekcyjnego ²	3 ml

¹Miscea LIGHT z dozownikiem mydła

²Miscea LIGHT z dozownikiem środka dezynfekującego

Opcje wykończenia



Polerowany chrom

Opcje interfejsu baterii



misccea LIGHT wyłącznie do wody

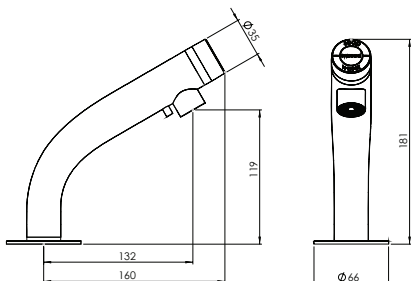


misccea LIGHT z dozownikiem mydła

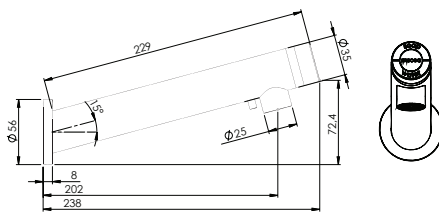


misccea LIGHT z dozownikiem środka dezynfekującego

Modele i wymiary baterii

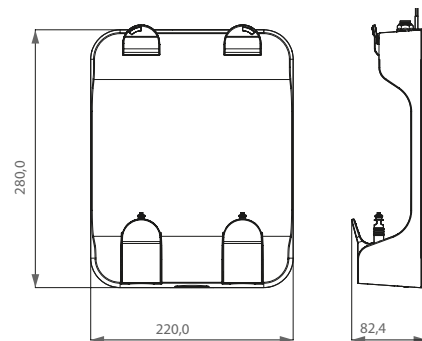


misccea LIGHT Standard



misccea LIGHT Wall (naścienna)

Wymiary pojemnika na mydło



*Pojemnik na saszetki z mydłem misccea S1**

*Niedostępny w przypadku modelu misccea LIGHT przeznaczonego wyłącznie do wody

WKŁADY ZAPASOWE

WYSOKIEJ JAKOŚCI PRODUKTY HIGIENY



Systemy miscea są wyposażone w nasz unikalny i opatentowany moduł na wkłady uzupełniające. Jest to higieniczny i wydajny system służący do wymiany ciekłych produktów po ich wyczerpaniu.

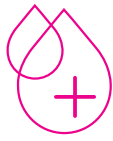
Pojemnik na wymienne saszetki z mydłem miscea S1

Pojemnik na mydło S1 przeznaczony do użytkowania z wkładami saszetkowymi posiada elegancką i nowoczesną konstrukcję. Pojemnik został zaprojektowany pod kątem stosowania próżniowo zamkniętych saszetek o pojemności 1l, wypełnionych wysokiej jakości płynnymi produktami firmy miscea.

Takie próżniowe zamknięcie pozwala zachować wysoką i stałą jakość zawartości saszetki, zapewniając stałe dozowanie płynnych produktów do higieny rąk pompowanych za pośrednictwem systemu miscea.

Pojemnik na mydło S1, który mieści łącznie 2l produktów w płynie, powoduje, że miękkie saszetki po zamocowaniu w gotowym do użycia systemie miscea są zabezpieczone w pozycji pionowej.





Środek dezynfekujący



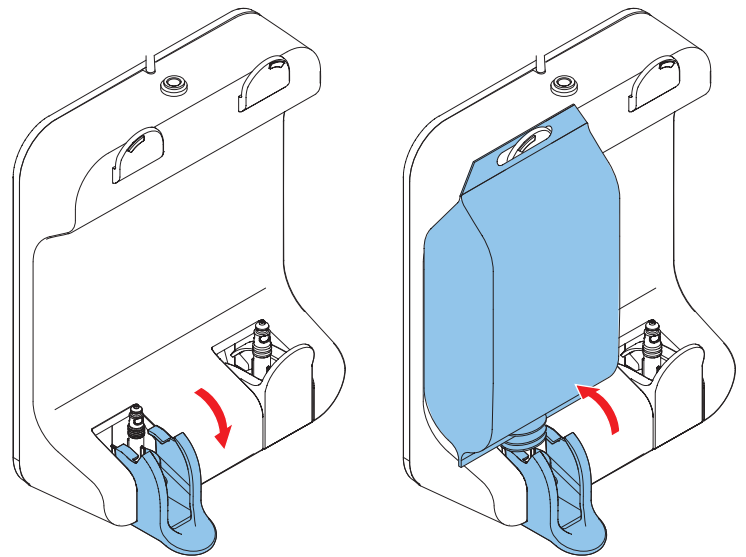
Mydło do rąk



Dehtergent

Łatwa instalacja

Po opróżnieniu saszetki z produktem należy po prostu zwolnić uchwyty zaczepów w celu wyjęcia pustej saszetki, umieścić nową saszetkę nad przyłączem, a następnie zablokować zaczepy. Szybko, czysto i prosto!



Wysokiej jakości produkty w płynie

W systemach miscea stosowane są wysokiej jakości skuteczne produkty do pielęgnacji skóry. Użytkownicy mogą wybierać spośród szerokiego asortymentu produktów kompatybilnych z systemami miscea, od mydeł i środków dezynfekujących do balsamów do rąk i środków do dezynfekcji powierzchni.

Pełny wykaz dostępnych produktów do pielęgnacji skóry znajduje się na naszej stronie internetowej. www.miscea.com



miscea GmbH

Hauptstraße 2
14979 Großbeeren
Germany

T: +49 (0) 33701 3553 - 0
F: +49 (0) 33701 3553 - 19
E: berlin@miscea.com

miscea Benelux B.V.

Transportweg 9F
2421 LT NIEUWKOOP
The Netherlands

T: +31 (0) 172 76 91 39
F: +31 (0) 172 76 91 38
E: info@miscea.com

**Generalvertretung Polen
Przedstawiciel generalny Polska**

AKIMED

ul. Wielicka 16
44-103 Gliwice

T: +48 (0) 73 0 007 160
F: +48 (0) 32 3 054 400
E: akimed@onet.pl



Klinika Schulthess, Ortopedia, Szwajcaria



Klinika stomatologiczna, Holandia



Hoffmann La Roche, Szwajcaria



All Dent, salon sprzedaży produktów dla stomatologii, Holandia



Klinika stomatologiczna, Niemcy



www.facebook.com/miscea



[@misceabv](https://twitter.com/misceabv)



www.youtube.com/themiscea



www.miscea.com